

Staudacher
natürlich Ziegel. **ZIEGEL**



SONDER PREIS LISTE

ROLLADEN- UND
JALOUSIEKASTEN

2 0 2 5

SCHMID ZIEGELSYSTEME

IHRE ANSPRECHPARTNER

UNSER TEAM HILFT IHNEN GERNE WEITER



TECHNISCHER BERATER ROLLADEN- UND JALOUSIEKASTEN



NOAH EHRENHUBER

Telefon +49 (0) 82 81 / 99 96 - 24
 Mobil +49 (0) 172 / 1 61 35 44
 Telefax +49 (0) 82 81 / 99 96 - 40

rollladen@schmid-ziegelsysteme.de

Nutzen Sie auch unsere interaktiven Bestellformulare auf unserer Homepage



INHALTSVERZEICHNIS

BEZEICHNUNG	SEITE	
EINZIGARTIGE, HERAUSRAGENDE MATERIALKOMBINATIONEN	SEITE	03
ZIEGEL ROLLADENKASTEN -MASSIV- »KLASSIK RG«	SEITE	04
ZIEGEL JALOUSIEKASTEN -MASSIV-	SEITE	05
ROLLADEN- UND JALOUSIEKASTEN MIT ZIEGELBLENDE	SEITE	06
GRUPOR® ROLLADEN- UND JALOUSIEKASTEN	SEITE	07
EINBAUBEISPIELE GRUPOR® ROLLADEN- UND JALOUSIEKASTEN	SEITE	08
ZUBEHÖR ZUSATZAUSSTATTUNG FÜR ROLLADEN- UND JALOUSIEKASTEN	SEITE	09
DEZENTRALES LÜFTUNGSSYSTEM	SEITE	10
ECKLÖSUNGEN FÜR ALLE ROLLADEN- UND JALOUSIEKASTEN	SEITE	11



OTTO STAUDACHER VERTRIEBS GMBH

St.-Leonhard-Str. 25 | 86483 Balzhausen | Telefon +49 (0) 82 81 / 99 96 - 0 | Telefax +49 (0) 82 81 / 99 96 - 40
 info@staudacher-ziegel.de | www.staudacher-ziegel.de

EINZIGARTIGE, HERAUSRAGENDE MATERIALKOMBINATIONEN

ERHÖHTER
SCHALLSCHUTZ
MÖGLICH
SSK 5 oder SSK 6 bis
 $D_{n'e'w}$ 65 dB
 R_w 51 dB

- ✓ BRANDSCHUTZ
- ✓ SCHALLSCHUTZ
- ✓ WÄRMESCHUTZ
- ✓ FENSTERBEFESTIGUNG

PLANGESCHLIFFENE,
MASSIVE ZIEGELSCHALE

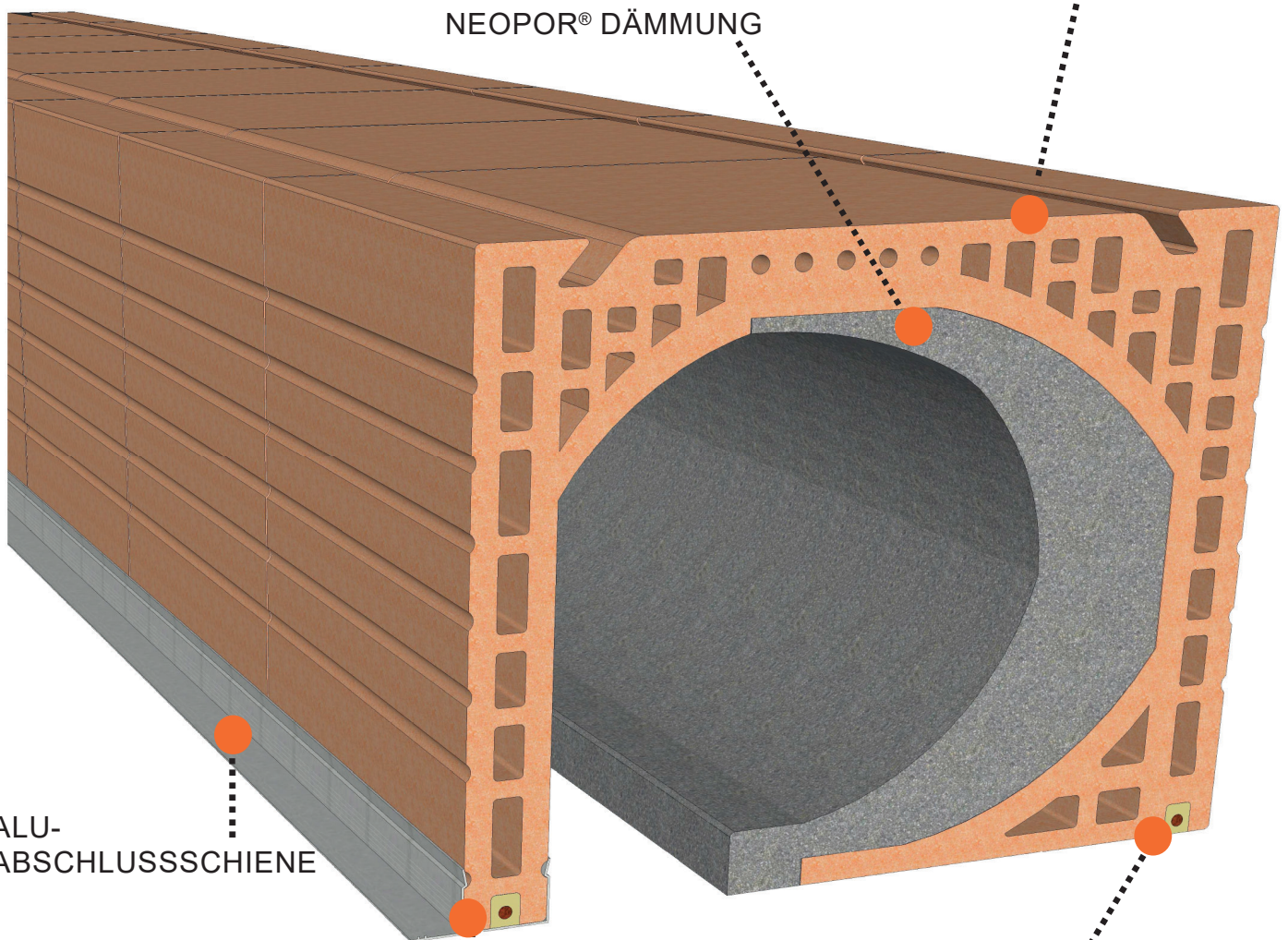
NEOPOR® DÄMMUNG

ALU-
ABSCHLUSSSCHIENE

BAUSTAHL

SICHERE
FENSTERBEFESTIGUNG

mit Fensterkrallen, Stockschlaudern, etc.



ZIEGEL ROLLADENKASTEN -MASSIV-

>>KLASSIK RG<< DER OPTIMALE ROLLADENKASTEN - RAUMSEITIG GESCHLOSSEN

Staudacher
natürlich Ziegel.ZIEGEL

KLASSIK RG 300

Breite: 300 mm | Höhe: 300 mm

Brandschutz:	BSK B1 schwer entflammbar
erhöhter Wärmeschutz:	Ψ Psi-Wert: 0,19 W/(m K)
	U_{SB} -Wert: 0,63 W/(m² K)
Gewicht / lfm:	ca. 50 kg
Preis / ab Werk:	auf Anfrage

Staudacher
natürlich Ziegel.ZIEGEL

KLASSIK RG 365

Breite: 365 mm | Höhe: 300 mm

Schallschutz:	SSK 5 = R_w >46 dB
Brandschutz:	BSK B1 schwer entflammbar
erhöhter Wärmeschutz:	Ψ Psi-Wert: 0,18 W/(m K)
	U_{SB} -Wert: 0,48 W/(m² K)
Gewicht / lfm:	ca. 60 kg
Preis / ab Werk:	150,00 € / lfm

Staudacher
natürlich Ziegel.ZIEGEL

KLASSIK RG 425

Breite: 425 mm | Höhe: 300 mm

Schallschutz:	SSK 5 = R_w >46 dB
Brandschutz:	BSK B1 schwer entflammbar
erhöhter Wärmeschutz:	Ψ Psi-Wert: 0,17 W/(m K)
	U_{SB} -Wert: 0,45 W/(m² K)
Gewicht / lfm:	ca. 70 kg
Preis / ab Werk:	175,00 € / lfm

Staudacher
natürlich Ziegel.ZIEGEL

KLASSIK RG 490 DUO

Breite: 490 mm | Höhe: 310 mm

Brandschutz:	BSK B1 schwer entflammbar
erhöhter Wärmeschutz:	Ψ Psi-Wert: 0,22 W/(m K)
	U_{SB} -Wert: 0,61 W/(m² K)
Gewicht / lfm:	ca. 88 kg
Preis / ab Werk:	205,00 € / lfm

ZIEGEL JALOUSIEKASTEN -MASSIV-

DIE LÖSUNG FÜR EINEN MAXIMALEN SONNENSCHUTZ

Staudacher
natürlich Ziegel.ziegel

ZIEGEL JALOUSIEKASTEN 365

Breite: 365 mm | Höhe: 300 mm

Schallschutz:	R_w >44 dB
Brandschutz :	BSK B1 schwer entflammbar
erhöhter Wärmeschutz:	Ψ Psi-Wert: 0,29 W/(m K) U _{SB} -Wert: 0,39 W/(m² K)
Gewicht / lfm:	ca. 67 kg
Preis / ab Werk:	158,50 € / lfm

Staudacher
natürlich Ziegel.ziegel

ZIEGEL JALOUSIEKASTEN 425

Breite: 425 mm | Höhe: 300 mm

Schallschutz:	SSK 5 = R_w>49 dB
Brandschutz:	BSK B1 schwer entflammbar
erhöhter Wärmeschutz:	Ψ Psi-Wert: 0,23 W/(m K) U _{SB} -Wert: 0,37 W/(m² K)
Gewicht / lfm:	ca. 80 kg
Preis / ab Werk:	188,50 € / lfm

Staudacher
natürlich Ziegel.ziegel

ZIEGEL JALOUSIEKASTEN 490 DUO

Breite: 490 mm | Höhe: 310 mm

Brandschutz:	BSK B1 schwer entflammbar
erhöhter Wärmeschutz:	Ψ Psi-Wert: 0,17 W/(m K) U _{SB} -Wert: 0,34 W/(m² K)
Gewicht / lfm:	ca. 89 kg
Preis / ab Werk:	220,00 € / lfm

Staudacher
natürlich Ziegel.ziegel

ZIEGEL JALOUSIEKASTEN 365

Breite: 365 mm | Höhe: 330 mm

Variante mit 3 cm verlängerter Außenschürze

AUßENHÖHE	330 mm
Schacht-abmessung:	275 x 140 mm
Höhe:	Außenhöhe 330 mm
Preis / ab Werk:	17,50 € / lfm Mehrpreis

Selbsttragender, massiver Ziegel Jalousiekasten aus plangeschliffenen Ziegelschalen für hervorragende Putzträgerigenschaften. Standardauflager bei elektrischem Antrieb - 60 mm je Seite, bei Kurbelantrieb 125 mm je Seite


ROLLADEN- UND JALOUSIEKASTEN

MIT ZIEGELBLENDE (ZB)

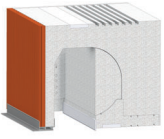
MERKMALE

- geeignet für Effizienzhaus 40 Plus, 40, 55
- selbsttragender Mauerkasten mit außergewöhnlich hoher Stabilität
- Brandschutzklasse E nach DIN 13501-1
- Betonfugen nach oben zur dauerhaften Deckenverbindung
- Ziegelblende außen für homogene Oberfläche im Ziegelmauerwerk
- hervorragende Putzhaftung dank spezieller V-förmiger gerillter Oberfläche innen
- hoch wärme- und schalldämmend
- schallentkoppelte Kopfstücke

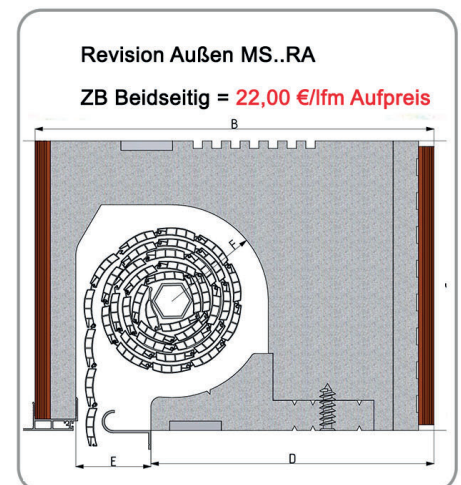
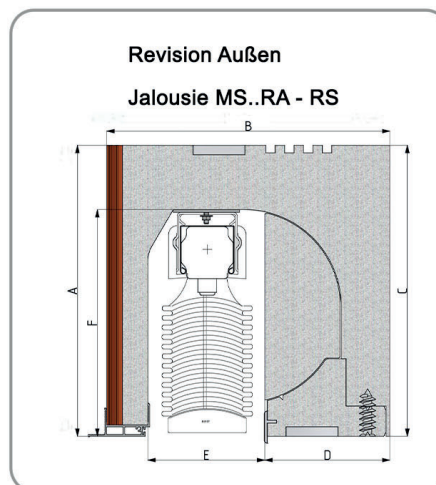
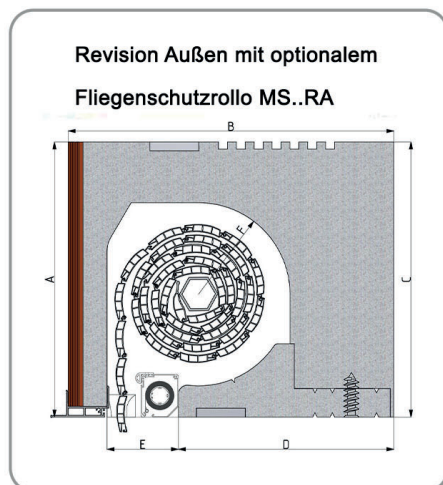
PRÜFWERTE UND PREISE, ZIEGELBLENDE EINSEITIG (BEHANG ROLLADEN)

	B / A (C) Kasten	D Kasten	E Öffnungs- maß Kasten	F Kasten	U Kasten	ψ B60 mit DRS	Prüf- bericht Nr.	Rwp Rolladen oben/ unten		Preise ab Werk / lfm
Anforderung	-	-	-	-	$\leq 0,85$	$\leq 0,28$		-		
Einheit	mm	mm	mm	mm	W/(m·K)	W/(m·K)		db		
Typ MS30 RA	300/308	176,5	80	$\varnothing 205$	0,51	0,13	A-2021-283	47/45	471770-02	149,00 €
Typ MS36,5 RA	365/308	241,5	80	$\varnothing 205$	0,39	0,13	A-2021-283	48/46	471770-03	154,00 €
Typ MS42 RA	425/308	301,5	80	$\varnothing 205$	0,35	0,14	A-2021-283	49/46	471770-01	161,00 €
Typ MS49 RA	485/308	361,5	80	$\varnothing 205$	0,34	0,15	A-2021-283	49/46	471770-01	173,00 €

PRÜFWERTE UND PREISE, ZIEGELBLENDE EINSEITIG (BEHANG RAFFSTORE)

	B / A (C) Kasten	D Kasten	E Öffnungs- maß Kasten	F Kasten	U Kasten	ψ B60 mit DRS	Prüf- bericht Nr.	Rwp Raffstore oben/ unten		Preise ab Werk / lfm
Anforderung	-	-	-	-	$\leq 0,85$	$\leq 0,28$		-		
Einheit	mm	mm	mm	mm	W/(m·K)	W/(m·K)		db		
Typ MS30 RA-RS	300/308	116,5	140	240	0,30	0,07	A-2021-283	47/45	-	172,00 €
Typ MS36,5 RA-RS	365/308	181,5	140	240	0,23	0,08	A-2021-283	48/46	481753-02	174,00 €
Typ MS42 RA-RS	425/308	241,5	140	240	0,21	0,10	A-2021-283	48/45	481753-02	184,00 €
Typ MS49 RA-RS	485/308	301,5	140	240	0,20	0,11	A-2021-283	48/45	481753-02	196,00 €

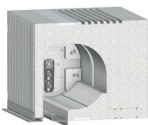
Standard Öffnungsmaß E= 140 mm



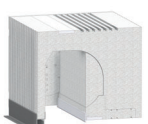
GRUPOR® ROLLADEN- UND JALOUSIEKASTEN

Die Konstruktion des Rollladenkastens basiert auf durchdachten Überlegungen und der Verwendung hochwertiger Materialien, welche eine effektive Wärme- und Schalldämmung gewährleisten.

PRÜFWERTE UND PREISE (BEHANG ROLLADEN)

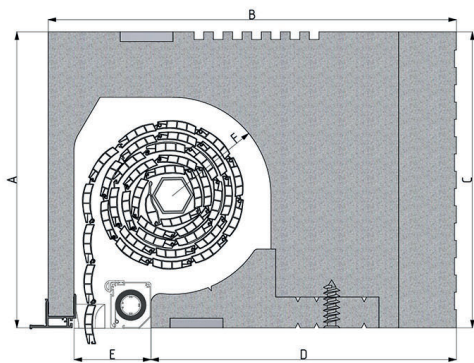
	B / A (C) Kasten	D Kasten	E Öffnungs- maß Kasten	F Kasten	U Kasten	ψ B60 mit DRS	Prüfbericht Nr.	Rwp Rollladen oben/ unten		Preise ab Werk / lfm
Anforderung	-	-	-	-	$\leq 0,85$	$\leq 0,28$		-		
Einheit	mm	mm	mm	mm	W/(m·K)	W/(m·K)		db		
Typ MS26 RA	260/275	153	80	Ø 205	0,56	-	A-2022-069	48/47	480803-01	Auf Anfrage
Typ MS26 RA-H25	260/250	153	80	Ø 190	0,57	-	A-2022-069	47/46	A-2020-324	Auf Anfrage
Typ MS30 RA	300/308	193	80	Ø 205	0,41	0,08	KIWA-2022-151	49/47	480803-02	128,00 €
Typ MS30 RA-H25	300/250	193	80	Ø 190	0,44	0,12	KIWA-2022-151	47/46	A-2020-324	128,00 €
Typ MS36,5 RA	365/308	258	80	Ø 205	0,34	0,10	KIWA-2022-151	49/47	480803-03	132,00 €
Typ MS36 RA-H25	365/250	258	80	Ø 190	0,37	0,13	KIWA-2022-151	47/46	A-2020-324	132,00 €
Typ MS42 RA	425/308	318	80	Ø 205	0,32	0,11	KIWA-2022-151	49/47	480803-03	139,00 €
Typ MS42 RA-H25	425/250	318	80	Ø 190	0,37	0,15	KIWA-2022-151	47/46	A-2020-324	139,00 €
Typ MS49 RA	485/308	378	80	Ø 205	0,31	0,12	KIWA-2022-151	49/47	480803-03	151,00 €
Typ MS49 RA-H25	490/250	383	80	Ø 190	0,34	0,16	KIWA-2022-151	47/46	A-2020-324	151,00 €

PRÜFWERTE UND PREISE RS 140 (BEHANG RAFFSTORE)

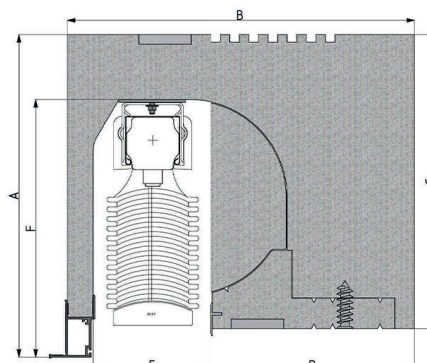
	B / A (C) Kasten	D Kasten	E Öffnungs- maß Kasten	F Kasten	U Kasten	ψ B60 mit DRS	Prüfbericht Nr.	Rwp Rollladen oben/ unten		Preise ab Werk / lfm
Anforderung	-	-	-	-	$\leq 0,85$	$\leq 0,28$		-		
Einheit	mm	mm	mm	mm	W/(m·K)	W/(m·K)		db		
Typ MS26 RA-RS	260/305/275	93	140	240	0,36	-	A-2022-069	-	-	Auf Anfrage
Typ MS30 RA-RS	300/338/308	133	140	240	0,27	0,06	A-2020-285	-	-	153,00 €
Typ MS36,5 RA-RS	365/338/308	198	140	240	0,22	0,07	A-2020-285	44/42	471078-13	155,00 €
Typ MS42 RA-RS	425/338/308	258	140	240	0,20	0,09	A-2020-285	44/42	471078-13	163,00 €
Typ MS49 RA-RS	485/338/308	318	140	240	0,19	0,1	A-2020-285	47/46	470498-01	176,00 €

Standard Höhe F 240 mm / Höhe 270 mm =17,50€ /lfm Aufpreis

Revision Außen MS..RA (optional Fliegenschutzrollo möglich)

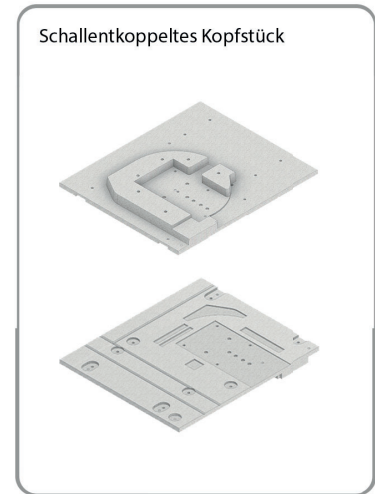
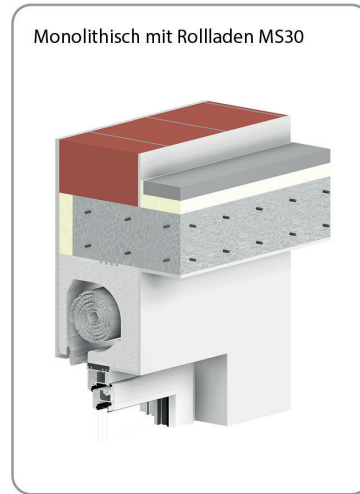
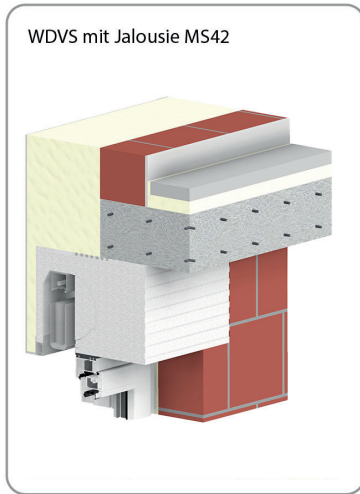


Revision Außen Jalousie MS..RARS

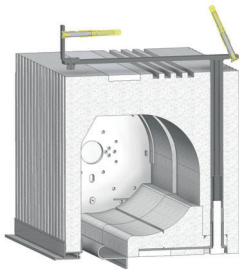


EINBAUBEISPIELE GRUPOR® ROLLADEN- UND JALOUSIEKASTEN

EINBAUSITUATIONEN

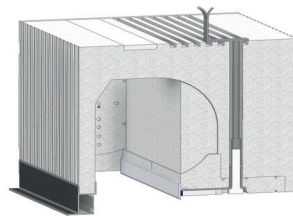


OPTION: STAHLBEFESTIGUNGSKONSOLEN



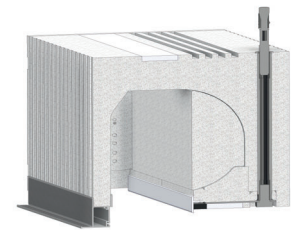
RC2 Ausführung, Konsole für Aufsatz und Mauerrollladenkasten

auf Anfrage



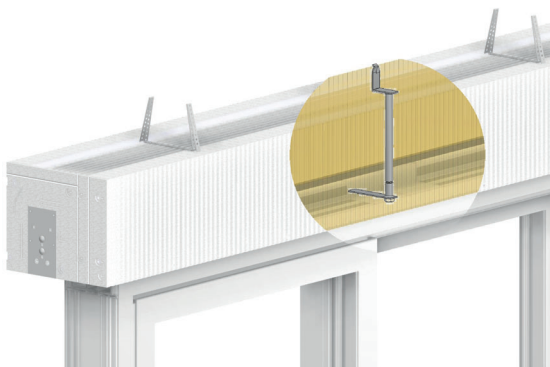
Standardkonsole nur für Mauerrollladenkasten erhältlich **ohne RC2**

150,00 €



Stahlkonsole SK26 RA für den nachträglichen Einbau / Befestigung am Betonsturz

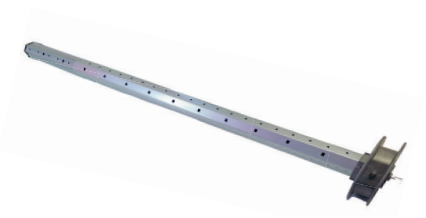
auf Anfrage



Durch den Einbau zusätzlicher Stahlkonsolen kann eine mechanische Befestigung des oberen Blendrahmens am Betonsturz realisiert werden. Die Befestigung des Fensters, sowie dessen Verbindung mit dem Bauwerk mittels der Stabilisierungskonsole, resultiert in einer kraftvollen Verbindung zwischen dem oberen Blendrahmen und dem Öffnungssturz. Der Einsatz der Stabilisierungskonsole ermöglicht eine Dämpfung des Aufpralls von zuschlagenden Fenstern, sowie eine Reduzierung der Verformung durch Windlast auf ein verträgliches Maß. Zudem kann die einfache und schnelle Montage auch beim Nachrüsten vor der Fenstermontage (Bohren und Freischneiden) gewährleistet werden.

ZUBEHÖR

ZUSATZAUSSTATTUNG FÜR ROLLLADEN- UND JALOUSIEKASTEN



Teleskopwelle inkl. Lager, Gurtscheibe und Walzenkappe vormontiert

vormontiert 21,00 € / lfm



Gurtführung

11,00 € / Stück



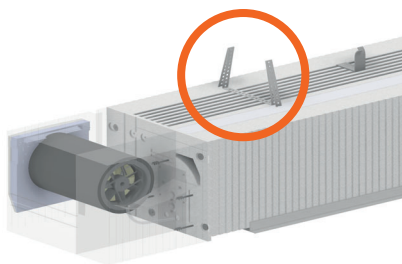
Elektrodose

11,00 € / Stück



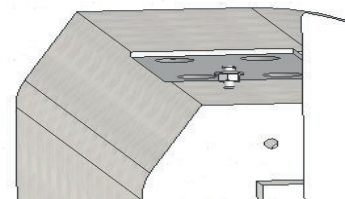
Gurtkasten Neopor
H 249 mm / B 120 mm / T 240 mm

14,50 € / Stück



Rollladenkastenhaltetasche
(Lochband)

5,80 € / paar



Raffstore Befestigung nach oben

5,80 € / Stück

Lagerhalter flach inkl. Kugellagereinsatz vormontiert	8,80 € / Paar
Gurtzuggetriebe 2:1	45,60 € / Stück
Revisionsdeckel weiß für Elektrodose	3,20 € / Stück
Lochband am Seitenteil vormontiert (bei Lieferung ohne Auflager notwendig)	8,00 € / Stück
Gehrungsschnitt bei Ziegelrollladen- und Jalousiekasten	54,60 € / Stück
Aussparung für Stahlstütze	67,20 € / Stück
Montage- bzw. Versetzbügel zusätzlich (bei Gehrungen und ab 288,50 cm Länge inkl.)	13,20 € / Kasten
Wellenteilung mit Teilungsplatte 20 mm stark	28,00 € / Stück
Wellenteilungslager für RG-Rollladenkasten	55,50 € / Stück

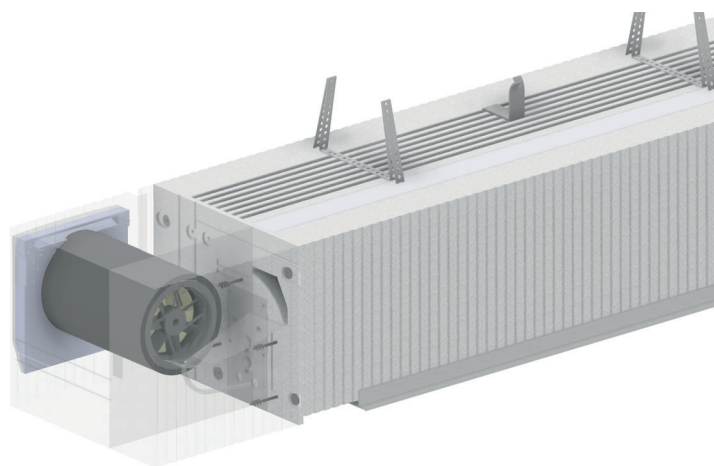
DEZENTRALES LÜFTUNGSSYSTEM NOVARIUS MIT WÄRMERÜCKGEWINNUNG VON IMPRUF

Integriert in das Grupor® Rollladenkastensystem II mit Lüftungsumlenkung.

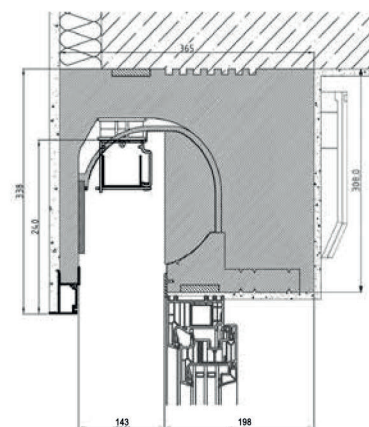
Viele Lüftungsanlagen sind klobig und unschön. Sie stören nicht nur im Innenraum, sondern auch die Optik im Außenbereich. Das NOVARIUS Lüftungssystem mit WRG und Luftumlenkung ist unsichtbar von außen in das Grupor® Rollladenkastensystem integriert.

VORTEILE

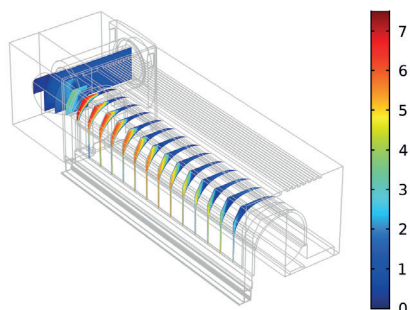
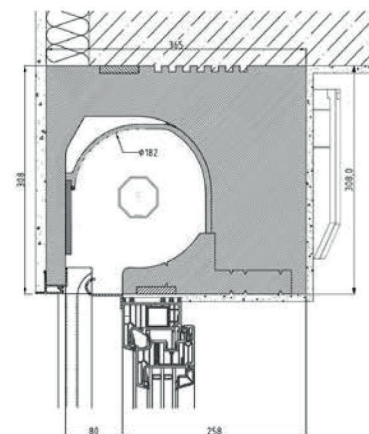
- Hoher Luftvolumenstrom
- Intelligente Feuchtigkeitssteuerung
- Besonders ausgeprägter Schallschutz
- Sehr niedriger Schallpegel
- Von außen unsichtbar
- Einfache Wartung
- Raffstorekasten Schenkellänge 240 mm bei verlängerter Putzschiene
- Raffstorekasten Öffnungsmaß unten 143 mm
- Rollraum Ø 182 mm bei NOVARIUS mit Luftumlenkung
- Dezentere Touch Wandschalter
- Niedriger Stromverbrauch
- Bis 50 m³ Luftleistung pro Stunde
- Reihenschaltung von mehreren Geräten möglich
- 4 verschiedene Betriebsmodi: Zuluft, Abluft, Belüftung durch Zu- und Abluft im Wechsel
- Luftfeuchtigkeit einstellbar von 40 % – 60 %
- DIBT Zulassung wurde beantragt
- Geprüft auf Brandschutzklasse E nach DIN 13501-1



Revision Außen MS36 RA RS125



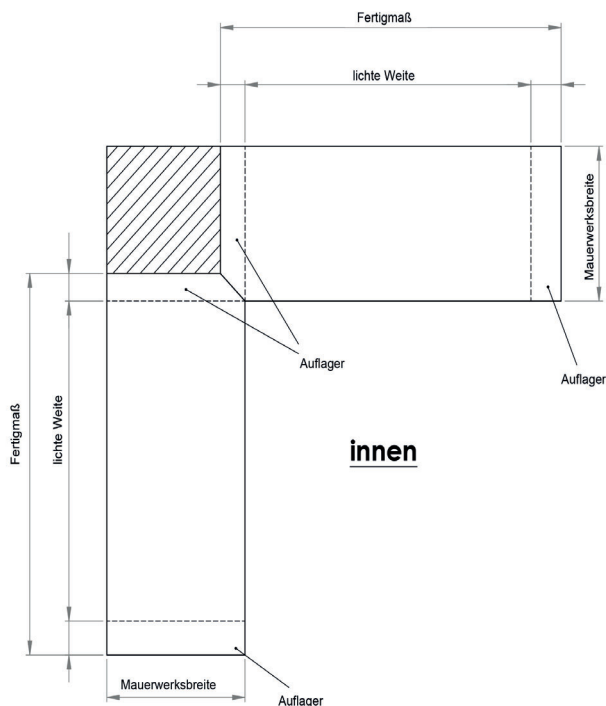
Revision Außen MS36 RA 80



TECHNISCHE DATEN

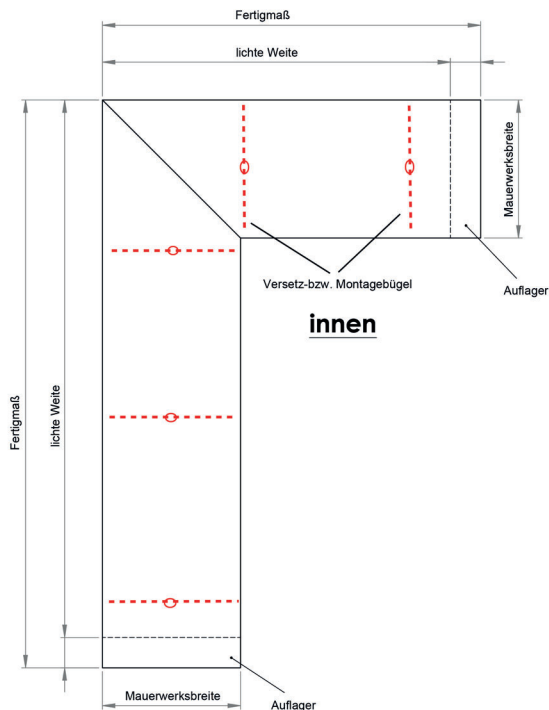
Stufen	I	II	III	IV	V
Volumenstrom [m ³ /h]	6	15	30	36	52
Schalldruckpegel [db(A)] 3 m Abstand	3,1	6,2	6,6	11,2	15,8
Schalldruckpegel [db(A)] 1 m Abstand	12,6	15,8	16,1	20,6	25,3
Leistungsaufnahme [W] max.	3,3				
Normschallpegeldifferenz Dn,w [dB]	59 (ISO 1040-2)				
Mauerstärke [mm]	365	420	490		

ECKLÖSUNGEN FÜR ALLE ROLLADEN- UND JALOUSIEKASTEN



Eckschnitt

54,60 € / Stück



Gehrungsschnitt / Ecke

54,60 € / Stück

FRACHTKOSTEN FÜR EIGENPRODUKTION

bei Liefermenge > 20 lfm oder als Beiladung bei Ziegellieferungen	frachtfrei
bei Liefermenge < 20 lfm	106,00 € pauschal

FRACHTKOSTEN FÜR LEICHTBAUPRODUKTE (Seite 6-8)

bei Liefermenge > 20 lfm	frachtfrei
bei Liefermenge < 20 lfm	100,00 € pauschal

Europaletten Bei fracht- und spesenfreier Rückgabe in wiederverwendungsfähigem Zustand vergüten wir 21,00 € / Stück	25,00 € / Stück
------------------------------------------------------------------------------------------------------------------------	-----------------

Allgemein: Alle Maß- und Gewichtsangaben sind circa - Angaben und unterliegen der Toleranz. Die tatsächlichen Maße, z.B. Rollraum, etc. sind vor Ort zu nehmen. Technische Änderungen vorbehalten. Keine Haftung für inhaltliche Fehler. Wir verweisen ausdrücklich auf unsere AGB's bzw Lieferung- und Zahlungsbedingungen.

Stand:01.01.2025

STAUDACHER ZIEGEL

Otto Staudacher GmbH u. Co. KG

St. - Leonhard-Str. 25 · 86483 Balzhausen

Telefon +49 82 81 / 99 96 - 0 · Telefax +49 82 81 / 99 96-40

info@staudacher-ziegel.de · www.staudacher-ziegel.de

Staudacher
natürlich Ziegel. **ZIEGEL**